

Stichwort:
XOL – Extra lange Lebensdauer

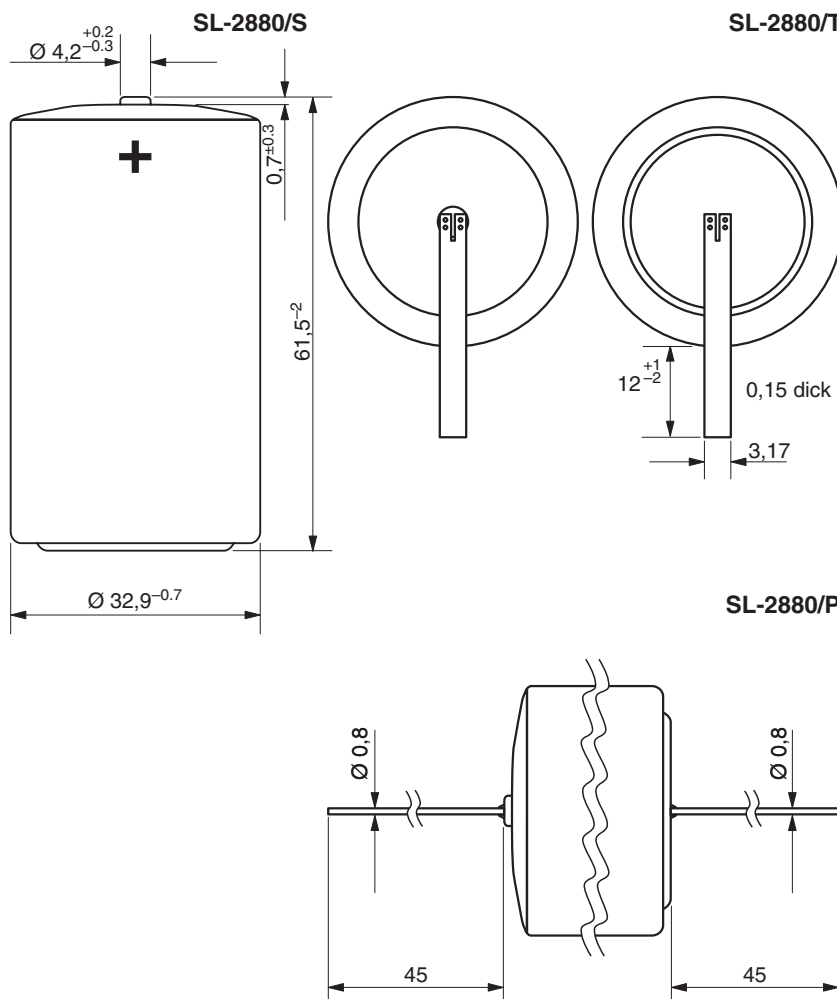
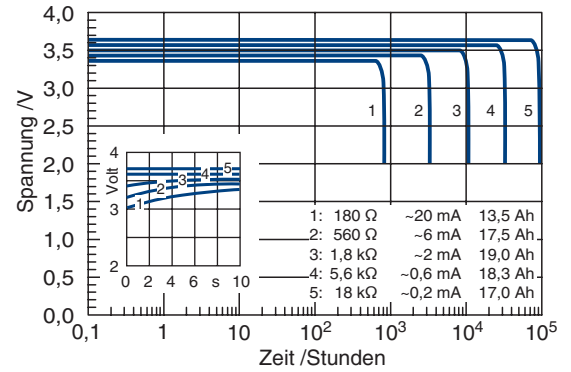
| Typ: | SL-2880 |
|---|----------------------|
| Technische Daten (Typische Werte für 1 Jahr gelagerte Zellen bei 25 °C) | Größe D |
| System | Li/SOCl ₂ |
| Nennspannung | 3,6 V |
| Nennkapazität | 19 Ah |
| Nennstrom | 4 mA |
| Maximaler Dauerentladestrom | 100 mA |
| Pulsstromfähigkeit | 250 mA |
| Anodenoberfläche | 45 cm ² |
| Lithiummenge | 5 g |
| Gewicht | 93 g |
| Volumen | 51 cm ³ |
| Temperaturbereich | -55...+85 °C |

WARNING:
 Fire, explosion, and severe burn hazard. Do not recharge, disassemble, heat above 100 °C, incinerate, or expose contents to water.

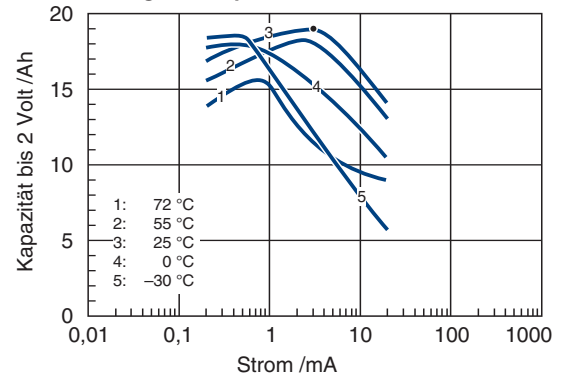
UL Zulassung unter Registrier-Nr. MH 12827

Siehe auch im Internet unter Produkte/Sicherheit

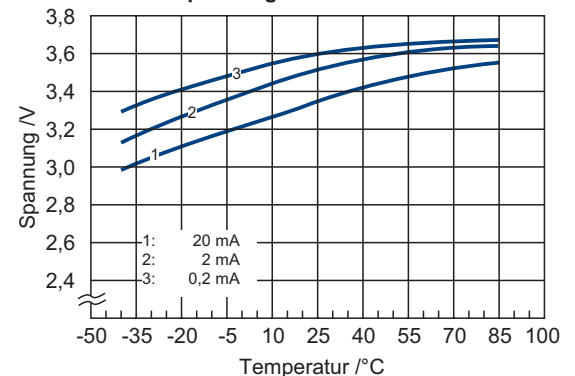
Typische Entladekurven bei +25°C



Verfügbare Kapazität



Betriebsspannung



| Verfügbare Anschlußarten | Sach-Nr. |
|--------------------------|---------------|
| SL-2880/S Standard | 11 2 18801 00 |
| SL-2880/T Anschlußfahnen | 11 2 18802 00 |
| SL-2880/P Anschlußdrähte | 11 2 18803 00 |

Diese Angaben sind rein beschreibender Art. Sie sind auch von den tatsächlichen Einsatzbedingungen abhängig und nicht als Zusicherung von Eigenschaften zu verstehen. Änderungen vorbehalten.